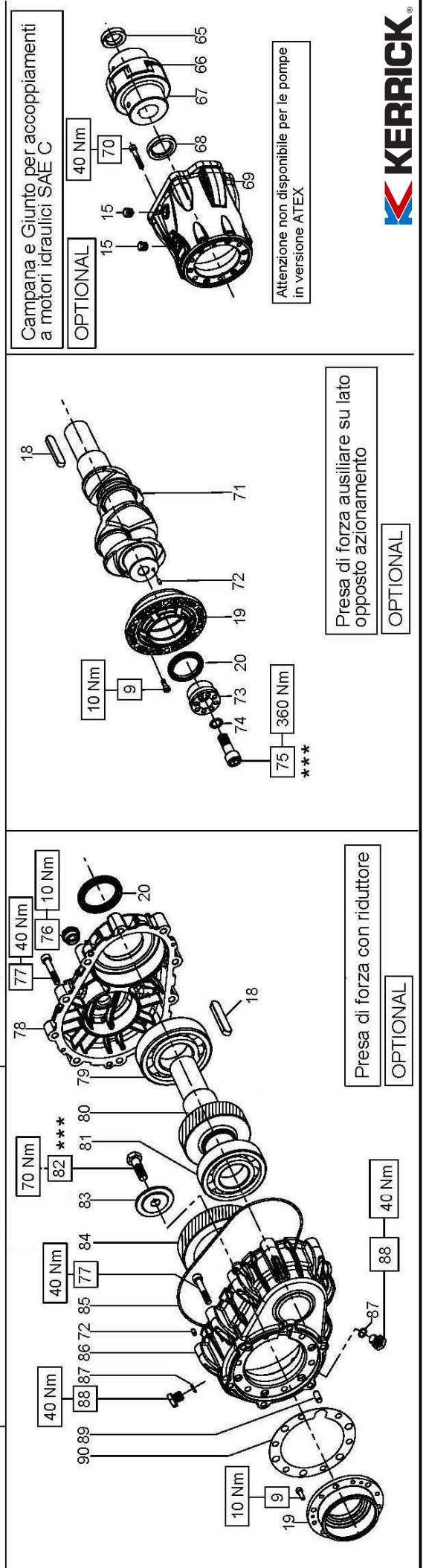
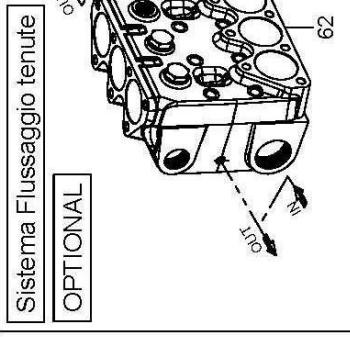
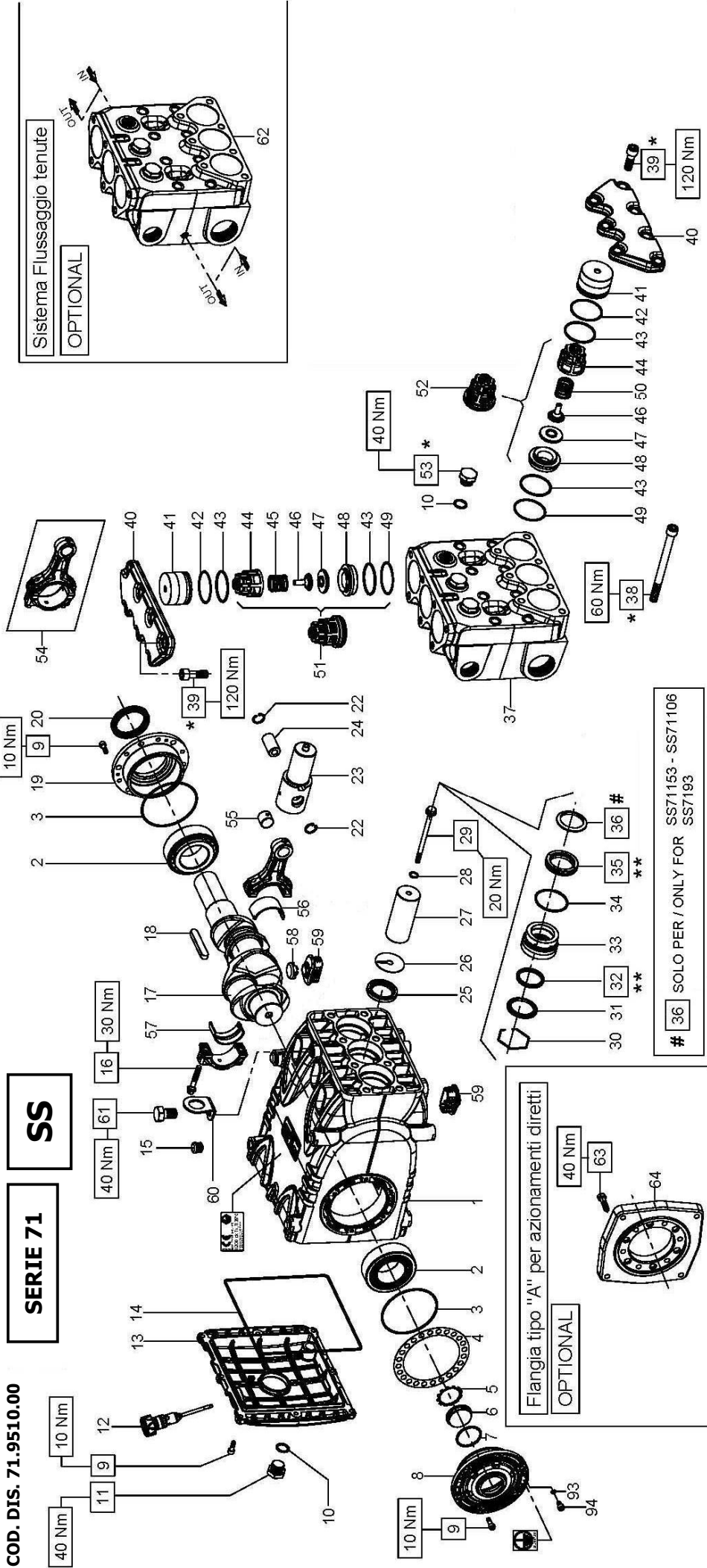
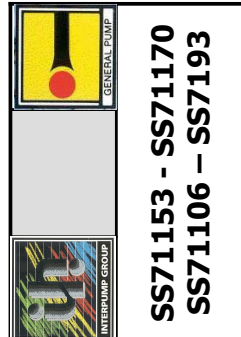


COD. DIS. 71.9510.00

SERIE 71

SS





D. 28	D. 30
SS7193	SS71106
D. 36	D. 40
SS71153	SS71170

KIT NR.	KIT	KIT	KIT	KIT	KIT	KIT	KIT	KIT	KIT	KIT	KIT	KIT	
	2042	2043	2135	2154-2155	2119	2210	2204	2205	2123	212	2123	2033	
Posizioni include Positions included	43 - 44 46 - 47 48 - 49 50 - (52)	43 - 44 45 - 46 47 - 48 49 - (51)	61 - 62		32 - 35	3 - 5 - 7 10 - 14 - 20 25 - 28 - 32 34 - 35 - 42 43 - 49	32 - 35	3 - 5 - 7 10 - 14 - 20 25 - 28 - 32 34 - 35 - 42 43 - 49	3 - 5 - 7 10 - 14 - 20 25 - 28 - 32 34 - 35 - 42 43 - 49	32 - 35	3 - 5 - 7 10 - 14 - 20 25 - 28 - 32 34 - 35 - 42 43 - 49	32 - 35	3 - 5 - 7 10 - 14 - 20 25 - 28 - 32 34 - 35 - 42 43 - 49
Nr. Pcs.	1	1	3	3	3	1	3	1	1	3	1	3	1

KIT NR.	KIT	KIT	KIT	KIT	KIT	KIT	KIT	KIT	KIT	KIT	KIT	KIT	KIT
	2042	2043	2135	2154-2155	2119	2210	2204	2205	2123	212	2123	2033	2044
Posizioni include Positions included	43 - 44 46 - 47 48 - 49 50 - (52)	43 - 44 45 - 46 47 - 48 49 - (51)	61 - 62		32 - 35	3 - 5 - 7 10 - 14 - 20 25 - 28 - 32 34 - 35 - 42 43 - 49	32 - 35	3 - 5 - 7 10 - 14 - 20 25 - 28 - 32 34 - 35 - 42 43 - 49	3 - 5 - 7 10 - 14 - 20 25 - 28 - 32 34 - 35 - 42 43 - 49	32 - 35	3 - 5 - 7 10 - 14 - 20 25 - 28 - 32 34 - 35 - 42 43 - 49	32 - 35	3 - 5 - 7 10 - 14 - 20 25 - 28 - 32 34 - 35 - 42 43 - 49
Nr. Pcs.	1	1	3	3	3	1	3	1	1	3	1	3	1

POS	COD.	DESCRIZIONE - DESCRIPTION KIT	NR
1	71.0100.22	Carter pompa	1
2	91.8590.00	Cuscinetto	2
3	90.3918.00	OR D. 94.92x2.62 NBR SH. 70 3375 2044-2123-2205-2210	2
4	71.2203.81 71.2205.81	Spessore 0.1 mm. Spessore 0.25 mm.	-
5	90.0756.00 90.0755.00	An. seeger D. 45 2044-2123-2205-2210 An. seeger D. 45 - ATEX	1
6	70.2118.01	Spia livello olio	1
7	90.3877.00	OR D. 39.34x2.62 NBR SH. 70 3156 2044-2123-2205-2210	1
8	71.1501.22 71.1505.22	Coperchio cuscin. lato spia Coperchio cuscin. lato spia - ATEX	1
9	99.1868.00	Vite M6x18 UNI 5931	20
10	90.3841.00	OR D. 17.13x2.62 NBR SH. 70 3068 2044-2123-2205-2210	4
11	98.2181.00 98.2181.50	Tappo G 1/2"x13 Tappo G 1/2"x13 sonda - ATEX	1
12	98.2120.00 98.2121.00	Tappo con asta D. 21.5x91 Tappo con asta D. 21.5x91 - ATEX	1
13	71.1600.22	Coperchio posteriore carter	1
14	90.4000.00	OR D. 215.0x3.00 NBR SH.70 2044-2123-2205-2210	1
15	98.2060.00	Tappo per foro D. 15	4
16	99.3138.00	Vite serraggio biella	6
17	71.0200.35	Albero a gomiti C. 50	1
18	91.5000.00	Linguetta 12x8x70 UNI 6604	1
19	71.1500.22	Coperchio cuscinetto lato PTO	1
20	90.1700.00	Anello rad. D. 50.0x65.0x8.0 2044-2123-2205-2210	1

POS	COD.	DESCRIZIONE - DESCRIPTION - KIT	NR
22	90.0606.00	Anello seeger D. 20	6
23	71.0500.15	Guida pistone	3
24	97.7430.00	Spinotto D. 20x38	3
25	90.1678.00	Anello rad. D. 38.0x52.0x7.0/8.5 2044-2123-2205-2210	3
26	96.7140.00	Rosetta D. 10.0x50.0x1.0	3
27	71.0406.09 71.0403.09 71.0404.09 71.0405.09	Pistone D. 28x95 Pistone D. 30x95 Pistone D. 36x95 Pistone D. 40x95	3
28	90.3671.00	OR D. 11.00x2.00 NBR SH. 90 2044-2123-2205-2210	3
29	71.2238.56	Vite fissaggio pistone	3
30	90.0797.00	Anello di fermo D. 52	3
31	71.2272.66 71.2266.66 71.2254.66 71.2240.66	Anello per tenuta D. 28 Anello per tenuta D. 30 Anello per tenuta D. 36 Anello per tenuta D. 40	3
32	90.2381.00 90.2759.50 90.2400.00 90.2450.00	An. ten. alt. D. 28x34.15 LP An. ten. alt. D. 30x36.1 LP An. ten. alt. D. 36x42.15 LP An. ten. alt. D. 40x46.15 LP	3
33	71.2273.66 71.2267.66 71.2253.66 71.2239.66	Supporto guarnizioni D. 28 Supporto guarnizioni D. 30 Supporto guarnizioni D. 36 Supporto guarnizioni D. 40	3
34	90.3891.00	OR D. 52.07x2.62 NBR SH. 70 3206 2044-2123-2205-2210	3
35	90.2380.00 90.2771.00 90.2410.00 90.2460.00	An. ten. alt. D. 28x45x9 HP An. ten. alt. D. 30x45x9 HP An. ten. alt. D. 36x48x8 HP An. ten. alt. D. 40x55x10 HP	3

POS	COD.	DESCRIZIONE - DESCRIPTION - KIT	NR
36	70.2222.66 71.2255.66	Distanziale per tenuta D. 28-30 Distanziale per tenuta D. 36	3
37	71.1286.36 71.1277.36 71.1285.36 71.1275.36 71.1276.36	Testata D. 28-30 Testata D. 36 Testata D. 36 - NPT Testata D. 40 Testata D. 40 - NPT	1
38	99.4482.00	Vite M12x150 UNI 5931	8
39	99.4295.00	Vite M12x35 UNI 5931 12.9	14
40	71.2236.36	Coperchio valvole	2
41	71.2237.66	Tappo valvole aspirazione/mandata	6
42	90.5250.00	Anello antiest. D. 50.9x55.0x1.5 2044-2123-2205-2210	6
43	90.3889.00	OR D. 48.89x2.62 NBR SH. 70 3193 2042-2043-2044-2123-2205-2210	12
44	36.2045.51	Guida valvola asp./mand.	2042-2043
45	94.7550.00	Molla Dm. 25.2x26.0	2043
46	36.2086.51	Guida valvola interna	2042-2043
47	36.2092.56	Valvola sferica	2042-2043
48	36.2072.56	Sede valvola	2042-2043
49	90.5240.00	Anello antiest. D. 49.5x54.0x.15 2042-2043-2044-2123-2205-2210	6
50	94.7540.00	Molla Dm. 24.7x27.0	2042
51	36.7156.01	Gruppo valvola di mandata	2043
52	36.7155.01	Gruppo valvola d'aspirazione	2042
53	98.2181.00	Tappo G 1/2"x13	3
54	71.0307.01	Biella - Completa	3
55	90.9110.00	Boccola piede biella	3
56	90.9243.00 90.9244.00 90.9245.00	Semboc. testa biella - Inf. Semboc. testa biella +0.25 - Inf. Semboc. testa biella +0.50 - Inf.	2135 2154 2155

POS	COD.	DESCRIZIONE – DESCRIPTION – KIT	NR
57	90.9240.00 90.9241.00 90.9242.00	Semiboc. testa biella - Sup. 2135 Semiboc. testa biella +0.25 – Sup. 2154 Semiboc. testa biella +0.50 – Sup. 2155	3
58	71.2259.51	Cappuccio tappo carter	3
59	71.2258.51	Tappo carter	6
60	71.2230.74	Staffa di sollevamento	1
61	99.4266.00	Vite M12x25 UNI 5739 8.8	1
93	96.6939.50	Rosetta D. 6.4x11.0x0.7 INOX – ATEX	1
94	99.1809.00	Vite M6x10 UNI 5931 - ATEX	1

* Lubrificare le filettature con grasso al Bisolfuro di Molibdeno.
 * Lubricate the threads with Molybdenum Disulfide grease.
 * Graisser le filetage avec Bisulfure de Molybdène graisse.
 * Schmierer die Gewinde mit Molybdändisulfidtt.
 * Lubrique las roscas con grasa de Disulfuro de Molibdeno.
 * Lubrifique com graxa de Molibdênio Dissulfeto.

** Lubrificare con grasso al silicone.
 ** Lubricate with silicon grease.
 ** Graisser avec de la graisse su silicone.
 ** Schmierer mit Siilikonfett.
 ** Lubrique con grasa de silicona.
 ** Lubrifique com graxa de silicone.

*** Fissare con Loctite 243 col. BLU
 *** Affix with Loctite 243 col. BLUE
 *** Fixer avec de la Loctite 243 couleur BLUE
 *** Mit Loctite 243 BLAU befestigen
 *** Fijar con Loctite 243 col. AZUL
 *** Fixar com Loctite 243 cor. BLUE

AZIONAMENTI SPECIALI – SPECIAL DRIVES			
AZIONAMENTO DIRETTO CON FLANGIA TIPO A DIRECT DRIVE WITH FLANGE TYPE A			
POS	COD.	DESCRIZIONE – DESCRIPTION - KIT	NR
63	99.3098.00	Vite M8x35 UNI 5931	6
64	10.0677.20	Flangia per motore idraulico	1
AZIONAMENTO IDRAULICO CON CAMPANA E GIUNTO SAE-C HYDRAULIC DRIVE WITH FLANGE AND FLEXIBLE COUPLING SAE-C			
15	98.2060.00	Tappo per foro D. 15	4
65	10.0745.70	Distanziale D. 31.75 h.10.5	1
66	10.0749.47	Elemento elastico	1
67	10.7428.01	Giunto elastico D. 40x31.75	1
68	10.0746.70	Distanziale D. 40 h.10	1
69	10.0750.20	Flangia per motore idraulico SAE-C	1
70	99.3146.00	Vite M8x50 UNI 5931	6
AZIONAMENTO CON PRESA DI FORZA AUSILIARE DRIVE WITH AUXILIARY PTO			
9	99.1868.00	Vite M6x18 UNI 5931	6
18	91.5000.00	Linguetta 12x8x70 UNI 6604	1
19	71.1500.22	Coperchio cuscinetto lato PTO	1
20	90.1700.00	Anello rad. D. 50.0x65.0x8.0	1
71	71.0207.35	Alb. ecc. C.50 con 2° presa di forza	1
72	97.6152.00	Spina D. 5.0x10.0	1
73	71.2265.54	Dispositivo presa di forza ausiliare	1
74	96.7378.00	Rosetta D. 17.0x24.0x1.0	1
75	99.5142.00	Vite M16x45 UNI 5931 12.9	1
SISTEMA FLUSHING FLUSHING SYSTEM			
62	71.1287.36	Testata D. 40 – FLUSHING SYSTEM	1

AZIONAMENTO CON RIDUTTORE DRIVE WITH GEARBOX			
POS	COD.	DESCRIZIONE – DESCRIPTION – KIT	NR
9	99.1868.00	Vite M6x18 UNI 5931	6
18	91.5000.00	Linguetta 12x8x70 UNI 6604 2073-2074-2075	1
19	71.1500.22	Coperchio cuscinetto lato PTO	1
20	90.1700.00	Anello rad. D. 50.0x65.0x8.0 2073-2074-2075	1
72	97.6152.00	Spina D. 5.0x10.0 2073-2074-2075	2
76	97.5940.00	Spia livello olio G 1/2" 2073-2074-2075	1
77	99.3146.00	Vite M8x50 UNI 5931 2073-2074-2075	16
78	72.2109.20	Coperchio scatola riduttore 2073-2074-2075	1
79	91.8593.00	Cuscinetto 2073-2074-2075	1
80	10.0708.35 10.0709.35 10.0710.35	Pignone Z27-R.1.25 - Elicoidale 2073 Pignone Z25-R.1.50 - Elicoidale 2074 Pignone Z22-R.1.83 - Elicoidale 2075	1
81	91.8577.00	Cuscinetto 2073-2074-2075	1
82	99.4307.00	Vite M12x40 UNI 5737 2073-2074-2075	1
83	72.2110.55	Rondella fissag. corona 2073-2074-2075	1
84	10.0711.35 10.0712.35 10.0713.35	Corona Z34-R.1.25 - Elicoidale 2073 Corona Z37-R.1.50 - Elicoidale 2074 Corona Z40-R.1.83 - Elicoidale 2075	1
85	90.3948.00	OR D. 209.22x2.62 NBR SH. 70 2073-2074-2075	1
86	72.2108.20	Scatola riduttore 2073-2074-2075	1
87	90.3585.00	OR D. 10.82x1.78 NBR SH. 70 2043 2073-2074-2075	2
88	98.2047.00	Tappo G 1/4"x13 2073-2074-2075	2
89	97.6185.00	Spina D. 8.0x18.0 2073-2074-2075	1
90	72.2107.84	Guarnizione scatola riduttore 2073-2074-2075	1

KIT RICAMBI – SPARE KITS

KIT NR.	KIT 2073	KIT 2074	KIT 2075
Posizioni include	18 - 20 - 70 71 - 72 - 73 74 - 75 - 76	18 - 20 - 70 71 - 72 - 73 74 - 75 - 76	18 - 20 - 70 71 - 72 - 73 74 - 75 - 76
Positions included	77 - 78 - 79 80 - 81 - 82 83 - 84 - 85	77 - 78 - 79 80 - 81 - 82 83 - 84 - 85	77 - 78 - 79 80 - 81 - 82 83 - 84 - 85
Nr. Pcs.	1	1	3