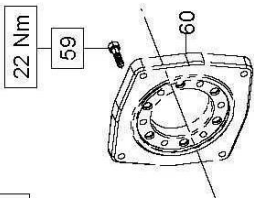


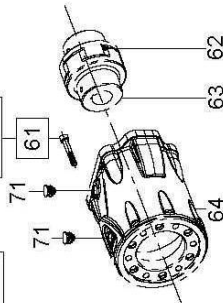
Flangia tipo "A" per azionamenti diretti

OPTIONAL



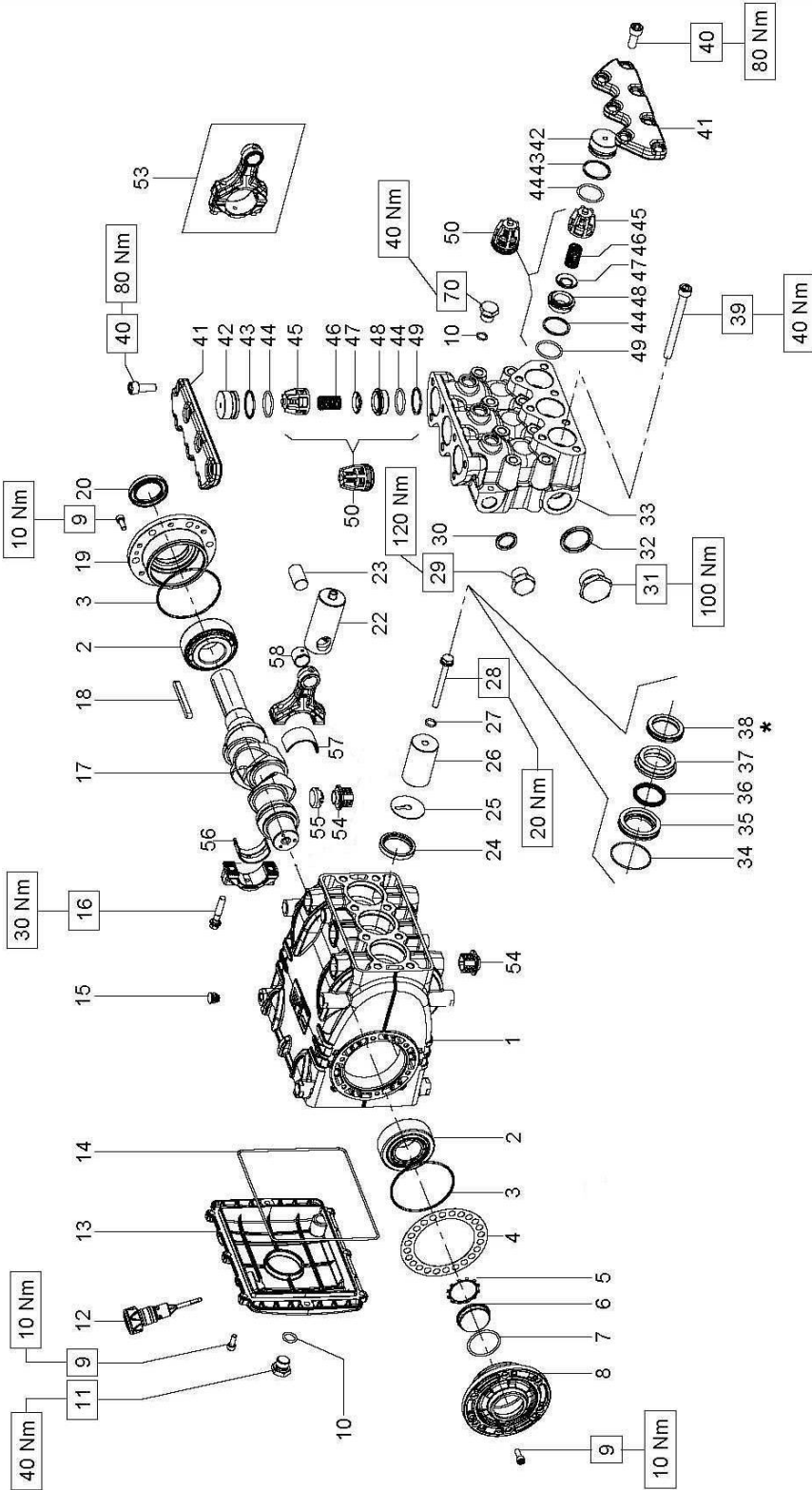
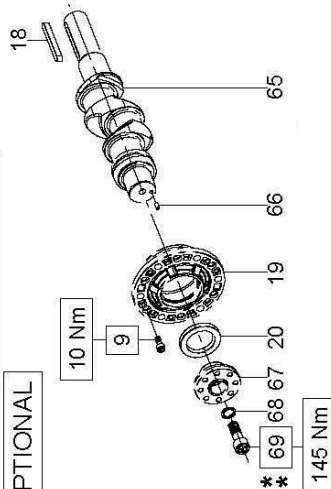
Campana e Giunto per accoppiamenti a motori idraulici SAE B

OPTIONAL



Preso di forza ausiliare su lato opposto azionamento

OPTIONAL



KERRICK
COD. DIS. 70.9502.00

** Fissare con Loctite 243 col. BLU
** Affix with Loctite 243 col. BLUE
** Fixer avec de la Loctite 243 couleur BLUE
** Mit Loctite 243 BLAU befestigen
** Fijar con Loctite 243 col. AZUL
** Fixar com Loctite 243 cor. BLUE

* Lubrificare con grasso al silicone.
* Lubricate with silicon grease.
* Graisser avec de la graisse su silicone.
* Schmieren mit Silikonfett.
* Lubrique con grasa de silicona.
* Lubrifique com graxa de silicone.

HT

SERIE 70

**KERRICK®****HT7095H****KIT RICAMBI – SPARE KITS**

KIT NR.	KIT 212	KIT 2030	KIT 2032	KIT 2156 2157-2158
Posizioni include Positions included	36 - 38	44 - 45 46 - 47 48 - 49 (50)	34 - 35 36 - 37 38	56 - 57
Nr. Pcs.	3	6	1	3

POS	COD.	DESCRIZIONE – DESCRIPTION - KIT	NR
1	70.0100.22	Carter pompa	1
2	91.8477.00	Cuscinetto a rulli 33207	2
3	90.3915.00	OR Ø 80.6x2.62 (3318)	2
4	70.2200.81 70.2203.81	Spessore 0.1 mm. Spessore 0.25 mm.	- -
5	90.0756.00	Anello seeger Ø 45	1
6	70.2118.01	Spia livello olio	1
7	90.3877.00	OR Ø 39.34x2.62 (3156)	1
8	70.1501.22	Coperchio cuscinetto lato spia	1
9	99.1854.00	Vite M6x16 UNI 5931	20
10	90.3833.00	OR Ø 13.95x2.62 (3056)	4
11	98.2100.50	Tappo G 3/8"x13 TE22 – Zinc.	1
12	98.2115.00	Tappo con asta Ø 21.5x70	1
13	70.1600.22	Coperchio posteriore carter	1
14	90.3942.00	OR Ø 190.17x2.62 (3750)	1
15	98.2005.00	Tappo per foro Ø 15	5
16	99.3123.00	Vite serraggio biella	6
17	70.0200.35	Albero ecc. C.23	1
18	91.4900.00	Linguetta 8x7x70 UNI 6604	1
19	70.1500.22	Coperchio ciscinetto lato PTO	1
20	90.1668.00	Anello rad. Ø 35x52x7	1
22	70.0500.15	Guida pistone	3
23	97.7420.00	Spinotto Ø 18x36	3
24	90.1677.00	Anello rad. Ø 36x47x6/7.5	3
25	96.7099.00	Rosetta Ø 10x45x1	3
26	70.0405.09	Pistone Ø 36x62	3

POS	COD.	DESCRIZIONE – DESCRIPTION – KIT	NR
27	90.3584.00	OR Ø 10.82x1.78	3
28	70.2241.36	Vite fissaggio pistone	3
29	98.2182.00	Tappo G 1/2"x18	1
30	93.1972.00	Rondella con tenuta G 1/2"	1
31	98.2326.00	Tappo G 1"x17	1
32	93.1985.00	Rondella con tenuta G 1"	1
33	70.1241.41 70.1242.41	Testata Ø 36 Testata Ø 36 - NPT	1 1
34	90.3626.00	OR Ø 50.52x1.78 (2200)	3
35	70.0805.70	Anello di fondo Ø 36	3
36	90.2400.00	Anello ten. alt. Ø 36x42 LP	212-2132
37	70.2165.70	Anello intermedio Ø 36	2132
38	90.2410.00	Anello ten. alt. Ø 36x48x8 HP	212-2132
39	99.3816.00	Vite M10x110 UNI 5931	8
40	99.3671.00	Vite M10x25 UNI 5931	14
41	70.2223.41	Coperchio valvole	2
42	70.2116.70	Tappo valvole aspirazione/mandata	6
43	90.5180.00	Anello antiest. Ø 32.4x36.5x1.5	6
44	90.3865.00	OR Ø 29.82x2.62 (3118)	2030
45	36.2047.05	Guida valvola	2030
46	94.7450.00	Molla Ø 16x27.5	2030
47	36.2010.76	Valvola sferica	2030
48	36.2048.66	Sede valvola	2030
49	90.5178.00	Anello antiest. Ø 31x35.5x1.5	2030
50	36.7143.01	Gruppo valvola aspiraz./mand.	2030
53	70.0305.01	Biella – Completa	3

POS	COD.	DESCRIZIONE – DESCRIPTION – KIT	NR
54	70.2225.51	Tappo carter	6
55	71.2259.51	Cappuccio tappo carter	3
56	90.9223.00 90.9224.00 90.9225.00	Semiboc. testa biella – Inf. Semiboc. testa biella +0.25 – Inf. Semiboc. testa biella +0.50 – Inf.	2156 2157 2158
57	90.9220.00 90.9221.00 90.9222.00	Semiboc. testa biella – Sup. Semiboc. testa biella +0.25 – Sup. Semiboc. testa biella +0.50 – Sup.	2156 2157 2158
58	90.9100.00	Boccola piede biella	3
70	98.2099.00	Tappo G 3/8"x13	3
AZIONAMENTO DIRETTO CON FLANGIA TIPO A DIRECT DRIVE WITH FLANGE TYPE A			
59	99.3084.00	Vite M8x30 UNI 5931	6
60	10.0673.20	Flangia per motore idraulico	1
AZIONAMENTO IDRAULICO CON CAMPANA E GIUNTO SAE-B HYDRAULIC DRIVE WITH FLANGE AND FLEXIBLE COUPLING SAE-B			
71	98.2060.00	Tappo per foro D. 15	4
61	99.3136.00	Vite M8x45 UNI 5931	6
62	10.0755.47	Elemento elastico	1
63	10.7430.01	Giunto elastico Ø 30x25.4	1
64	10.0752.20	Flangia per motore idraulico SAE-B	1
AZIONAMENTO CON PRESA DI FORZA AUSILIARE DRIVE WITH AUXILIARY PTO			
9	99.1867.00	Vite M6x18 UNI 5931	6
18	91.5000.00	Linguetta 12x8x70 UNI 6604	1
19	70.1500.22	Coperchio cuscinetto lato PTO	1
20	90.1668.00	Anello rad. Ø 35x52x7	1
65	70.0205.35	Albero ecc. con 2° presa di forza	1
66	97.6152.00	Spina Ø 5x10	1
67	70.2234.54	Dispositivo presa di forza ausiliare	1
68	96.7160.00	Rosetta Ø 12x18x1	1
69	99.4295.00	Vite M12x35 UNI 5931	1