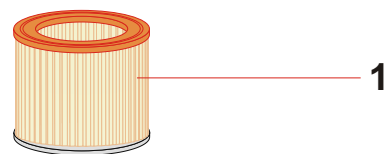
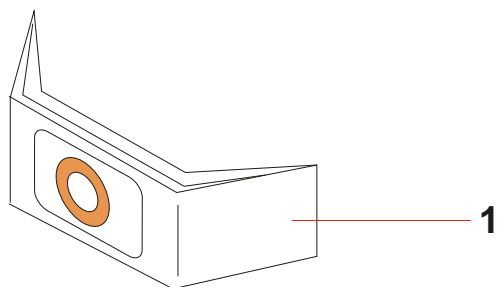


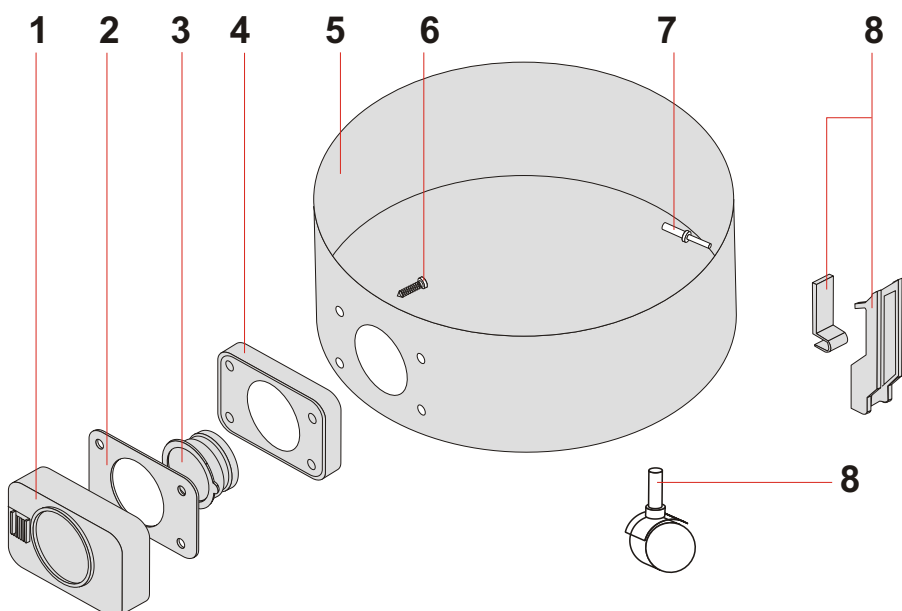
TEST. MICRO G5/G4 240V AUSTRALIA REF. 7941 G5/G4 KAU			
POS.	REF.	DESCRIZIONE	N°
1	117 AUS	CAVO ELETTRICO 2X1 MT.8,5 AUS	1
2	138	PASSACAVO	1
3	1006	VITE PFU TMT PHL 5X20 ZINC. P/R	2
4	139	BLOCCACAVO	1
5	2997	MANIGLIA T AMST.NEW	1
6	1006	VITE PFU TMT PHL 5X20 ZINC. P/R	4
7	137	COPERCHIO A.300	1
8	3383	TAPPO COPERTURA	1
9	1006	VITE PFU TMT PHL 5X20 ZINC. P/R	2
10	3464	MORSETT. 300/500 EU/NEVRAD	1
11	141	COPERTURA A. 300	1
12	114	INTERUTTORE	1
13	1006	VITE PFU TMT PHL 5X20 ZINC. P/R	4
14	3900	FILTRO FONO H=75	1
15	1005	VITE PFU TMT PHL 5X14 ZINC. P/R	2
16	3608	FERMAMOTORE WET	1
17	3935	DISTN ZIALE MOTORE DRY	1
18	7492	MOT. TS25 CP 1000W 240-250 50/60 M	1
19	7630	GUARNIZIONE PAGODA D132 MM	1
20	7635	RONDELLA MTP 65MM.18D.230X145 S/F	1
21	145	BASAMENTO 300 MONO C/GUA.	1
22	1979	VITE PFU TMT PHL 5X25 ZN NERA P/R	2
23	3404	AGGANCIO TRACOLLA	2
*	7632	KIT ELETTTRICO MOT. PAGODA AMETEK	1
*	1106	FASCETTA	1



CARTUCCIA			
POS.	REF.	DESCRIZIONE	N°
1	20829	CARTUCCIA CARTA 90X62X50	1



FILTRO			
POS.	REF.	DESCRIZIONE	N°
1	7940	FILTRO CARTA 10X72	1



FUSTO MICRO C/R F/CARTA G4/G5 REF. 7943 C/R G4/G5			
POS.	REF.	DESCRIZIONE	N°
1	2652 A	BOCCHETTONE R 155	1
2	2846	GUARNIZIONE Ø 38	1
3	2593	DEFLETTORE 99	1
4	2586	GUARNIZIONE R 205	1
5	7867	FUSTO DOMUS MINI	1
6	1026	VITE PAT TMT PHL 5X30 ZINC.	4
7	1302	RIVETTO 5X19	4
8	3602	GANCIO A SCATTO COMPLETO	2
9	20063	RUOTA D.35 C/PERNO S/TAPPO 12/14	4